

waesche

rutsche.at

Eine Wäscherutsche für jeden Haushalt!



P

L

A

N

U

N

G

Allgemeines

Der Wäscheabwurfschacht von waescherutsche.at ist ein Qualitätsprodukt und für lange Lebensdauer konstruiert. Der Wäscheabwurfschacht führt meist über mehrere Geschosse besteht im Wesentlichen aus folgenden Teilen:

Rohre und Formstücke:

Material:	Edelstahl 1.4301
Oberflächengüte:	2R (hochglanz)
Dimension:	Privatbereich: 250 - 300mm, Gewerbe: 400 - 600mm
Wandstärke:	0,6mm bzw. 1,0mm

Der Wäscheabwurfschacht wird mit 1000 mm langen, runden Edelstahlrohren, die mit einer 60 mm langen Muffe versehen sind, von unten nach oben aufgebaut. Die Edelstahlrohre sind längsgeschweißt und sind für optimale Gleiteigenschaften aus hochglanzpoliertem Blech vorgefertigt. Im Bereich der Einwurftüren wird ein T-Stück eingesetzt, an dem später die Einwurftüre befestigt wird. Sämtliche Blechstöße an den Formstücken sind sauber verschliffen und poliert.

Befestigung:

Die vertikale Gewichtskraft wird durch die Bodenschellen aufgenommen, welche im Geschoss über dem Endrohr montiert wird. Die Bodenschellen sind aus 1.4301 und liegen mittels Gummipuffer schallisoliert auf den Bodenwinkeln auf. Zur senkrechten Positionierung wird der Wäscheschacht in jedem Geschoss mittels einer schallgedämmten Rohrschelle fixiert.

Einwurf-türen:

Dimension:	Privatbereich: 240mm x 350mm
	Gewerbe: 300mm x 400mm, 400mm x 600mm, EI30, Sondermaße

Die Einwurftüren für die Wäsche sind aus Edelstahl 1.4301 weiss pulverbeschichtet oder mit gebürsteter Oberfläche gefertigt und sind mit einer Dichtung versehen. Zum Öffnen der Türe dreht man einen Drehknopf, in dem ein Schloss eingebaut ist. Die Abwurf-türe fällt bei Betätigung selbständig ins Schloss, es muss nicht zugesperrt werden. Für den Gewerblichen Bereich gibt es zusätzlich eine elektrische Überwachung.

Planung:

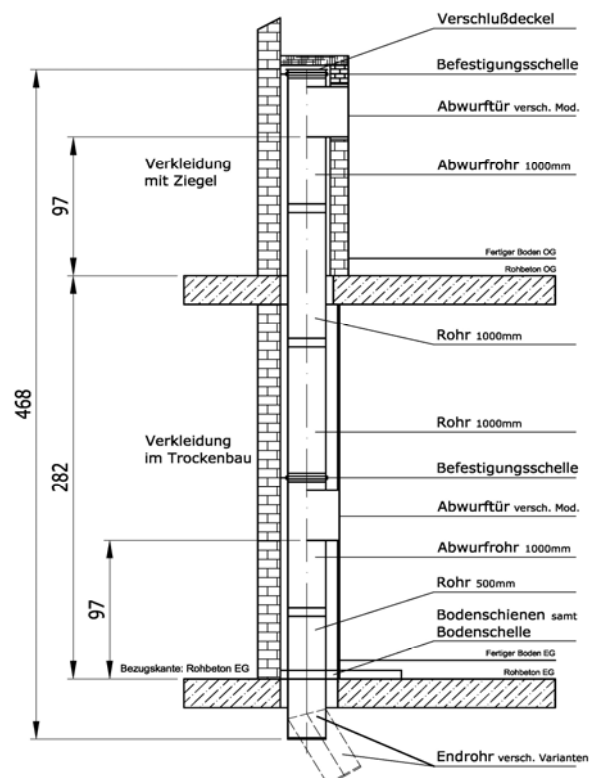
Die Wäscherutsche sollte sehr zentral eingeplant werden. Eine gute Erreichbarkeit der Einwurftür von Schlafräumen und Bad ist unerlässlich. Meist wird die Wäscherutsche im Badezimmer, Schlafzimmer oder Vorraum eingeplant. Eine praktische Höhe für die Einwurftüren wäre ca. 100 cm über dem fertigen Fußboden. Es können auch Bögen eingebaut werden, allerdings sollte die Ablenkung nicht mehr als 30° betragen.

Die Darstellung seitlich zeigt eine typische Einbausituation:

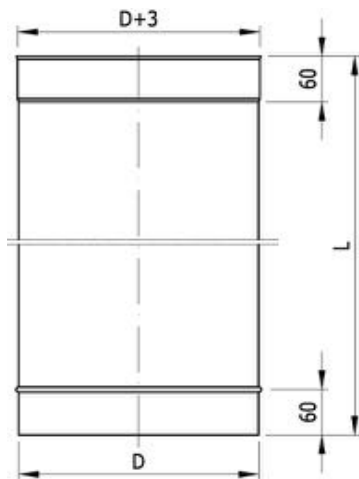
Ausgangspunkt der Planung und der Montage ist OK Rohboden im Geschoss über der Waschmaschine. Dort wird die Bodenschelle, die das Gewicht aufnimmt montiert.

Bei Fragen rufen Sie einfach an:

+43 (0) 650 - 2110420



Rohrelemente Edelstahl 1.4301 poliert



Rohr 1000/500/250mm

gerades Rohr mit Muffe 60mm

xx RM .. (z.B. 25RM1000)

D	250	300	400	450	500	550	600
L	1000mm / 500mm / 250mm						

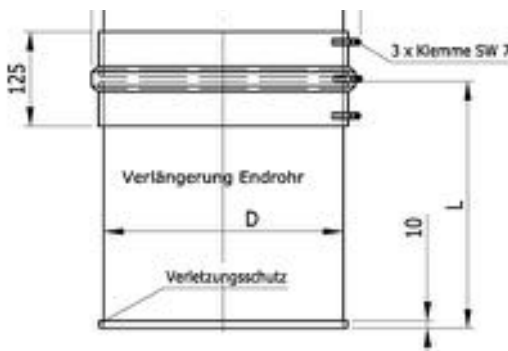


Endrohr 980/480/125mm 1mm Ws

mit Verletzungsschutz

xx ER .. (z.B. 25ER480)

D	250	300	400	450	500	550	600
L	980mm / 480mm / 125mm						

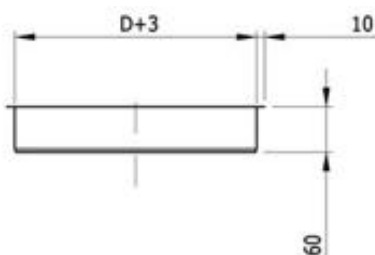


Verlängerung Endrohr 480mm

mit Verletzungsschutz zusätzlich xx VSB notwendig

xx ERV500

D	250	300	400	450	500	550	600
L	480mm, andere Längen auf Bestellung						

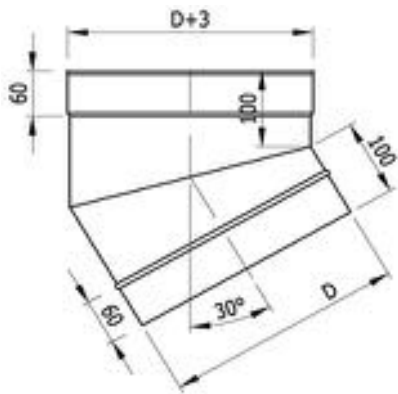


Verschußdeckel

für oberes Abwurfrohr

xx VD

D	250	300	400	450	500	550	600
L	60mm						



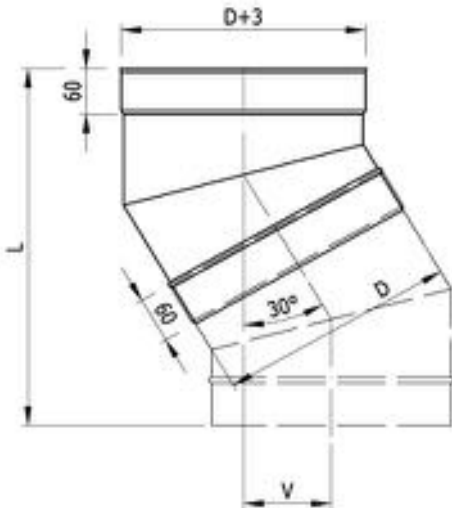
Bogen 30°

Schenkellänge innen 100mm

xx B30

D	250	300	400	450	500	550	600
---	-----	-----	-----	-----	-----	-----	-----

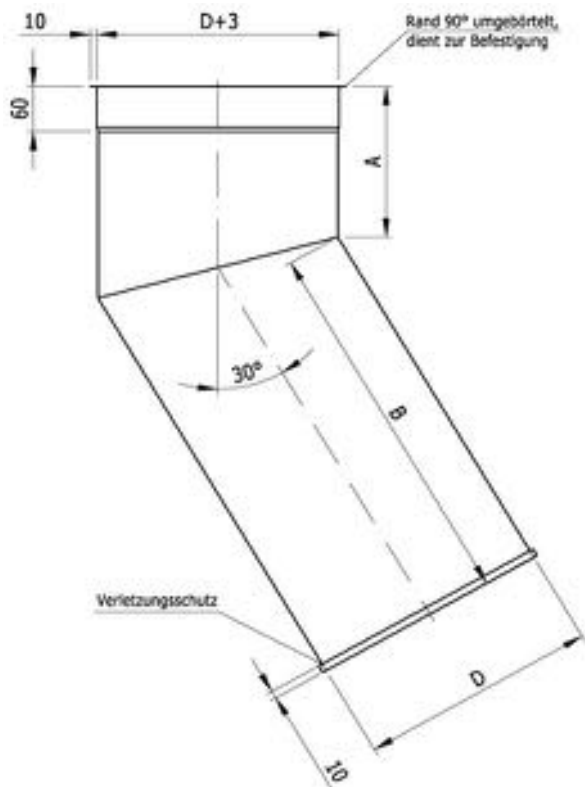
Andere Winkel und Schenkellängen auf Anfrage!



Versatz 30°

2 x 30° Bögen

D	250	300	400	450	500	550	600
L	446	471	522	563	589	614	639
V	103	110	124	130	137	144	150



Bogen 30° als Endrohr 1mm Ws

Schenkellänge unter oder über 500mm

xx ERB30K

bis 500mm

xx ERB30L

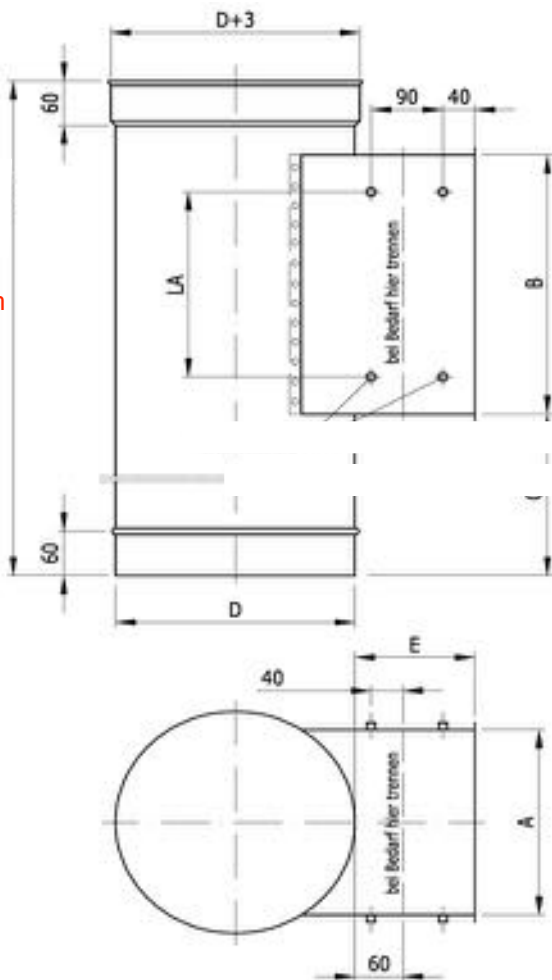
bis 500mm

D	250	300	400	450	500	550	600
A	300	auf Bestellung					
B	500	auf Bestellung					

Andere Schenkellängen auf Anfrage!

Wäscherutsche mit System

neu
560mm



Abwurfrohr 560 mm 1mm Ws

von vorne (150mm tief)

xx ARV24/15

(z.B. 25ARV24/15 für 240 x 350mm Tür)

xx ARV30/15

(z.B. 30ARV30/15 für 300 x 400mm Tür)

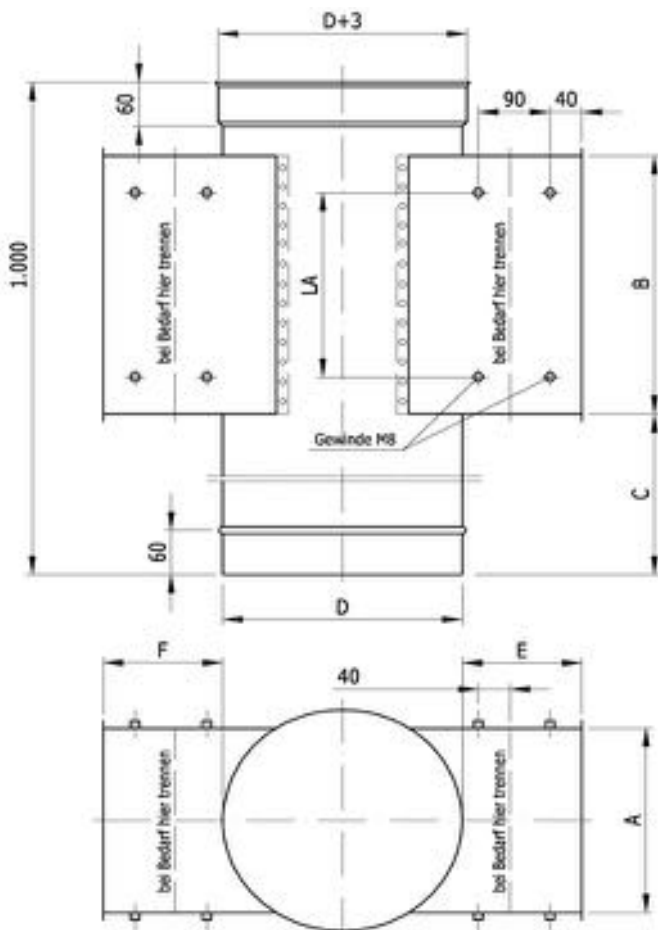
D	250	300	400	450	500	550	600
A	249	300, 400					
B	365	415, 615					
	535	485, 285					
E	150mm, Sondermaß auf Anfrage						
LA	250	300, 500					

Mögliche Türgrößen siehe ABWURFTÜREN!

Verstellbereich für Maß E ungekürzt: **150 - 180mm**

Verstellbereich für Maß E eingekürzt: **65 - 95mm**

siehe auch Seite 10!



Abwurfrohr 1000mm doppelt 1mm Ws

von vorne (150mm tief), gegenüberliegend

xx ARD24/15

(z.B. 25ARD24/15 für 240 x 350mm Tür)

xx ARD30/15

(z.B. 30ARD30/15 für 300 x 400mm Tür)

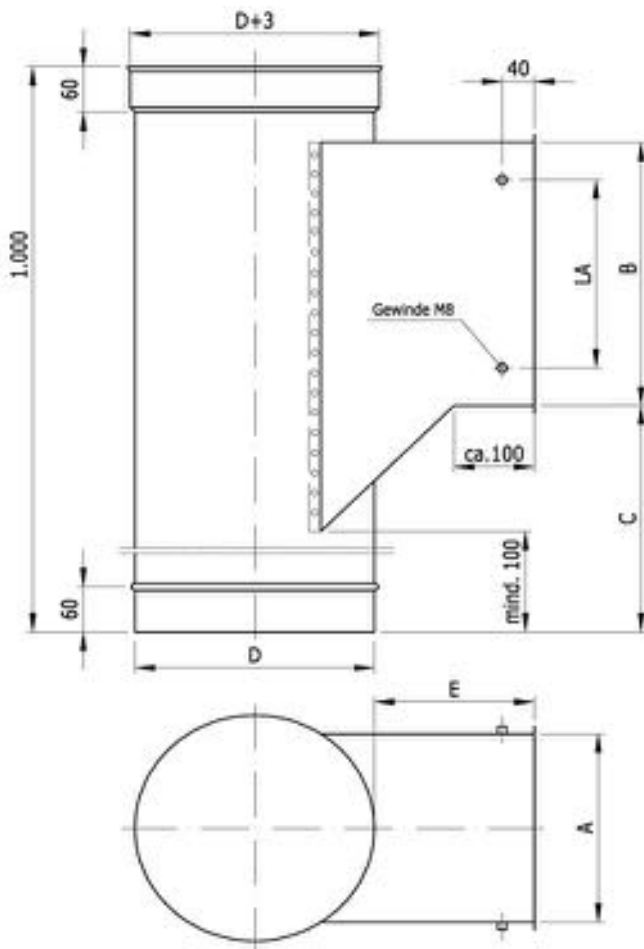
D	250	300	400	450	500	550	600
A	249	300, 400					
B	365	415, 615					
C	535	485, 285					
E	150mm, Sondermaß auf Anfrage						
F	150mm, Sondermaß auf Anfrage						
LA	250	300, 500					

Mögliche Türgrößen siehe ABWURFTÜREN!

Verstellbereich für Maß E u. F ungekürzt: **150 - 180mm**

Verstellbereich für Maß E u. F eingekürzt: **65 - 95mm**

siehe auch Seite 10!



Abwurfrohr 1000mm 45° 1mm Ws

von vorne

xx ARV24/45

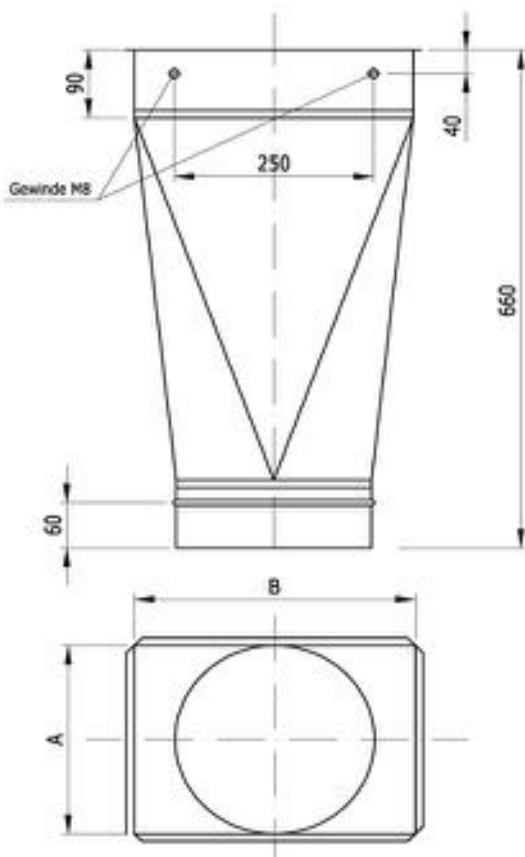
(z.B. 25ARV24/45 für 240 x 350mm Tür)

xx ARV30/45

(z.B. 30ARV30/45 für 300 x 400mm Tür)

D	250	300	400	450	500	550	600	
A	249	249, 300, 400						
B	365	365, 415, 615						
C	535	535, 485, 285						
E	150mm, Sondermaß auf Anfrage							
LA	250	250, 300, 500						

Mögliche Türgrößen siehe ABWURFTÜREN!



Abwurfrohr 660mm 1mm Ws

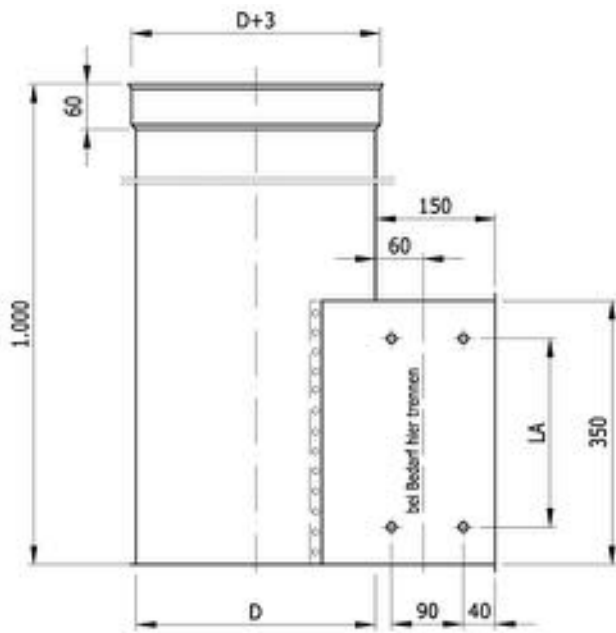
Einwurf von oben

xx ARO

(z.B. 25ARO)

D	250	300
A	249	
B	365	

Wäscherutsche mit System



Endrohr 1000mm mit Entnahme 1mm Ws

für Einbau einer Türe

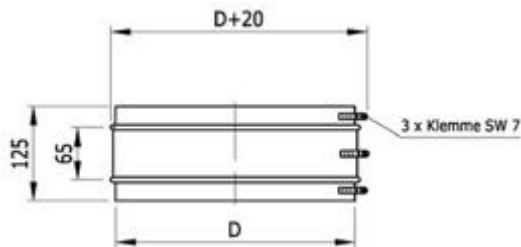
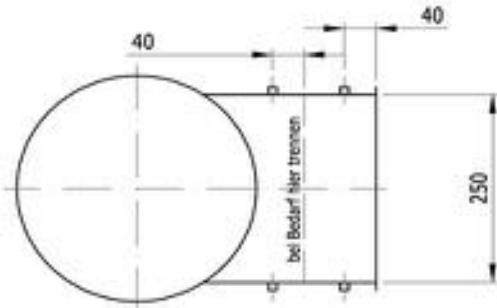
xx ERE24/15

(z.B. 25ERE24/15 für 240 x 350mm Tür)

xx ERE30/15

(z.B. 30ERE30/15 für 300 x 400mm Tür)

D	250	300	400	450	500	550	600
A	249						
B	365						
C	535						
LA	250						

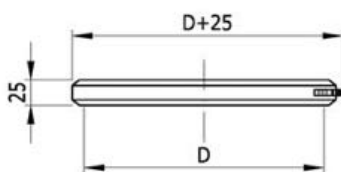


Verbindungsschelle 125mm

für Rohre unterhalb der Bodenschelle

xx VS

D	250	300	400	450	500	550	600

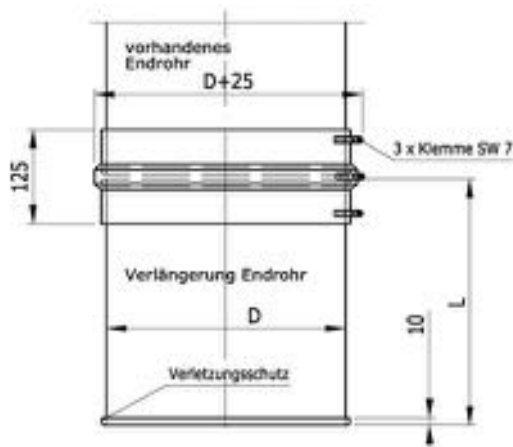


Verbindungsschelle schmal 25mm

für Rohre unterhalb der Bodenschelle

xx VSS

D	250	300



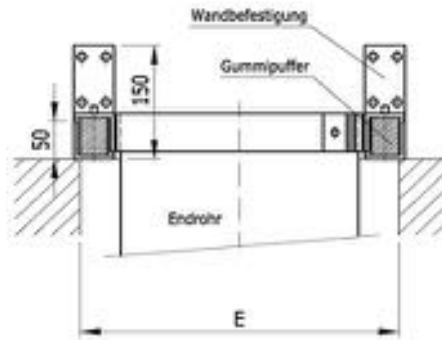
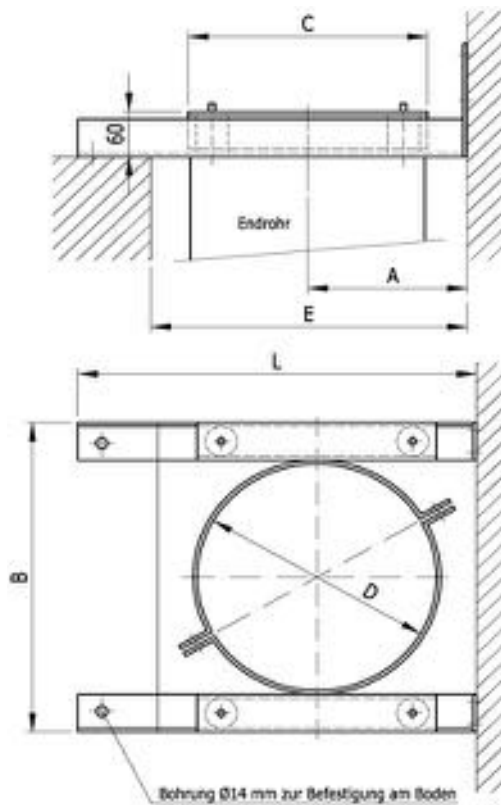
Verbindungsschelle 125mm breite Sicke

zur Verlängerung von Endrohren

xx VSB

D	250	300	400	450	500	550	600
L	auf Bestellung						

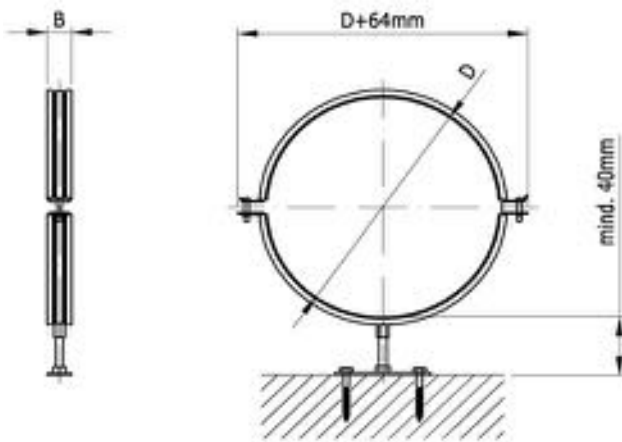
Befestigungselemente mit Schalldämmung



Bodenschienen mit Bodenschelle komplett schalldämmt mit Schrauben und Dübeln

xx BS (z.B. 30BS)

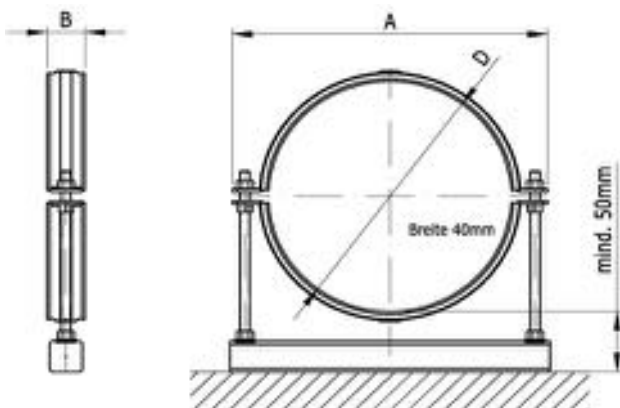
C	250	300	400	450	500	550	600
E	350	400	550	600	650	700	750
L	500	500	800	800	800	800	800



Befestigungsschelle leicht schalldämmt mit Schrauben und Dübeln

xx SL (z.B. 30SL)

D	250	300
B	25	25

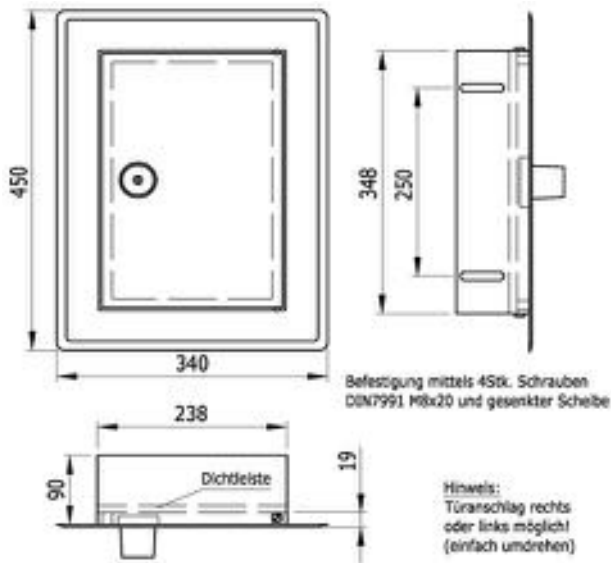


Befestigungsschelle stabile Ausführung schalldämmt

xx SS (z.B. 40SS)

D	250	300	400	450	500	550	600
A	329	382	520	570	620	670	720
B	40	40	50	70	70	70	70

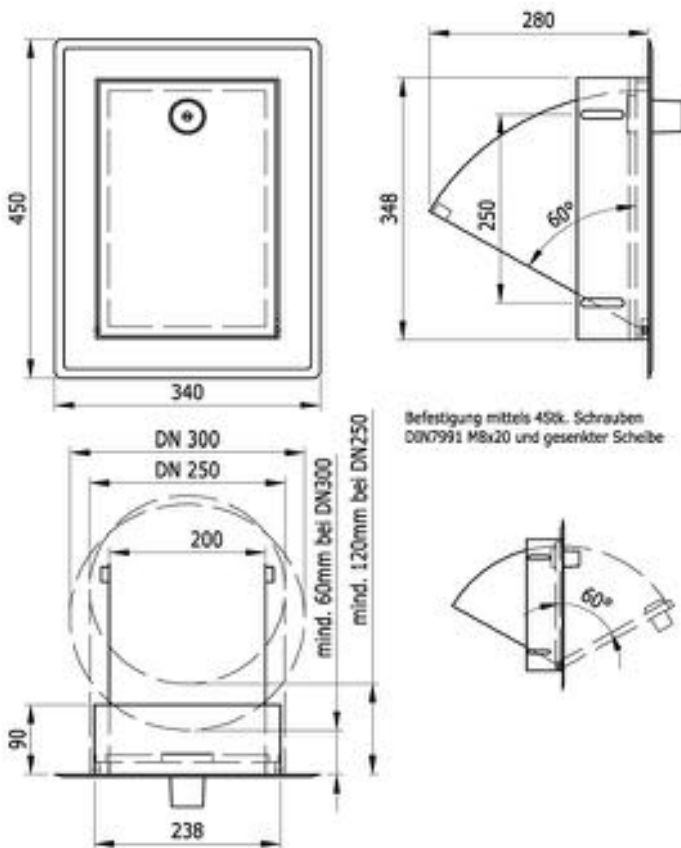
Einwurfüren und Zubehör



Einwurfür CLASSIC edelstahl 240 x 350mm
 doppelwandig, versperbar Außenmaß 340 x 450mm

AWTE24SW weiß pulverbeschichtet
AWTE24SG gebürstet

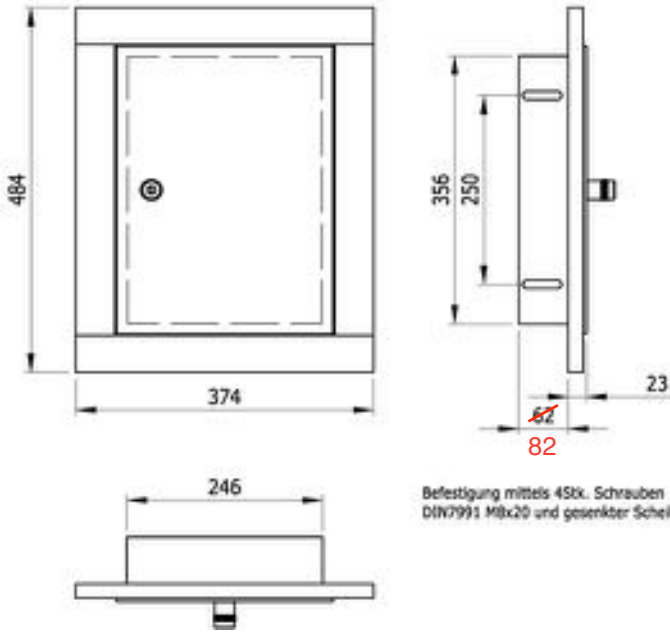
Weitere Türgrößen: 300 x 400mm und 400 x 600mm



Einwurfklappe CLASSIC edelstahl 240 x 350mm
 doppelwandig, versperbar Außenmaß 340 x 450mm

AWTE24UW weiß pulverbeschichtet
AWTE24UG gebürstet

Weitere Türgrößen: 300x400mm

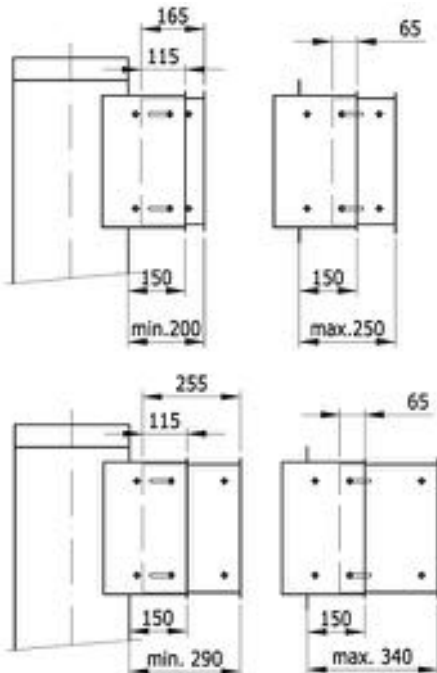


Einwurftür MODERN 240 x 350mm
 diverse Dekore, 370x480mm Außenmaß

AWTD24 .. nicht versperbar
AWTDV24 .. versperbar

..W weiß matt MODERN color
 ..WHG weiß hochglanz MODERN color
 Holzmaserung MODERN wood

Sonderanfertigungen möglich!



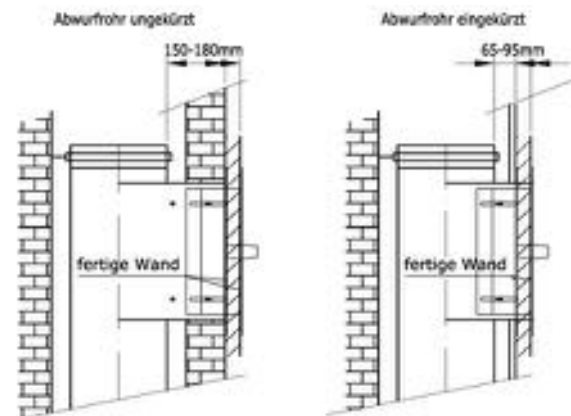
Einwurfverlängerung kurz
 50 - 100mm

EVK

Einwurfverlängerung lang
 140 - 190mm

EVL

Andere Maße auf Bestellung!



Zusammenstellung Abwurfüre

Verstellbereich ungekürzt: **150 - 180mm**
 Verstellbereich eingekürzt: **65 - 95mm**